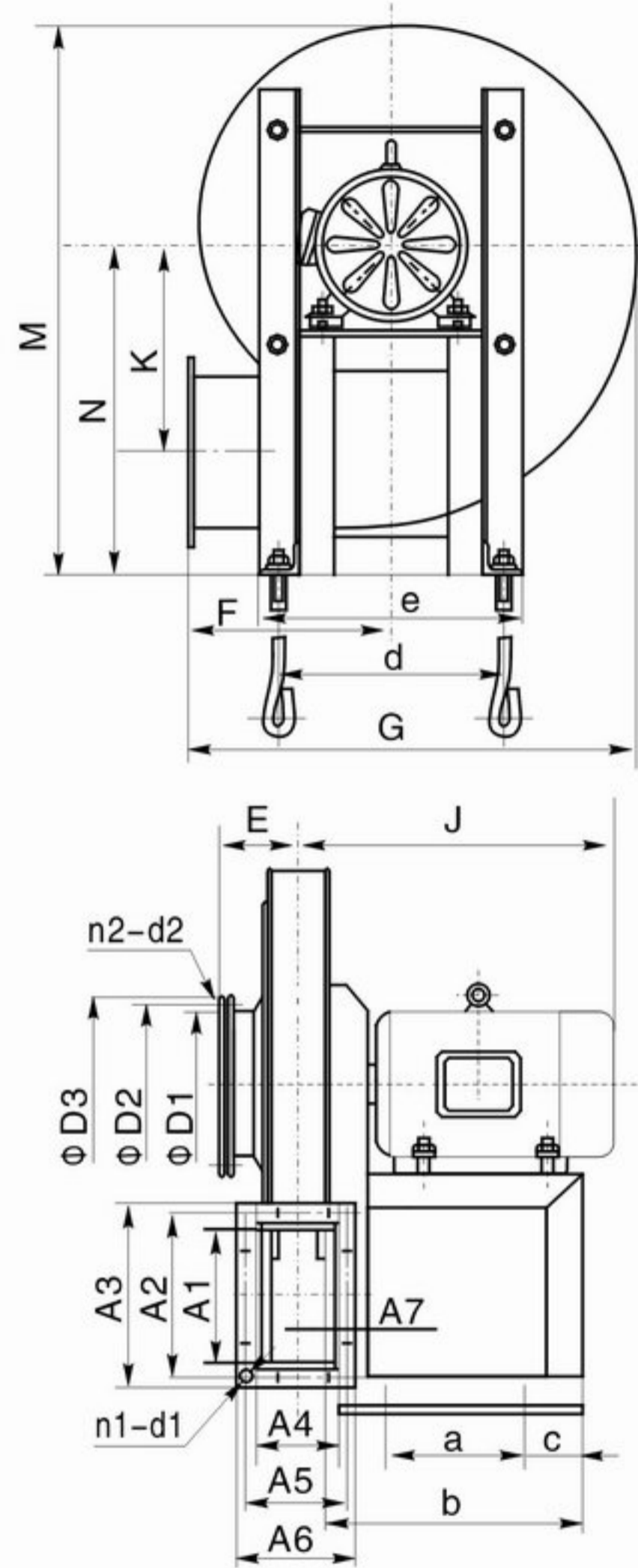


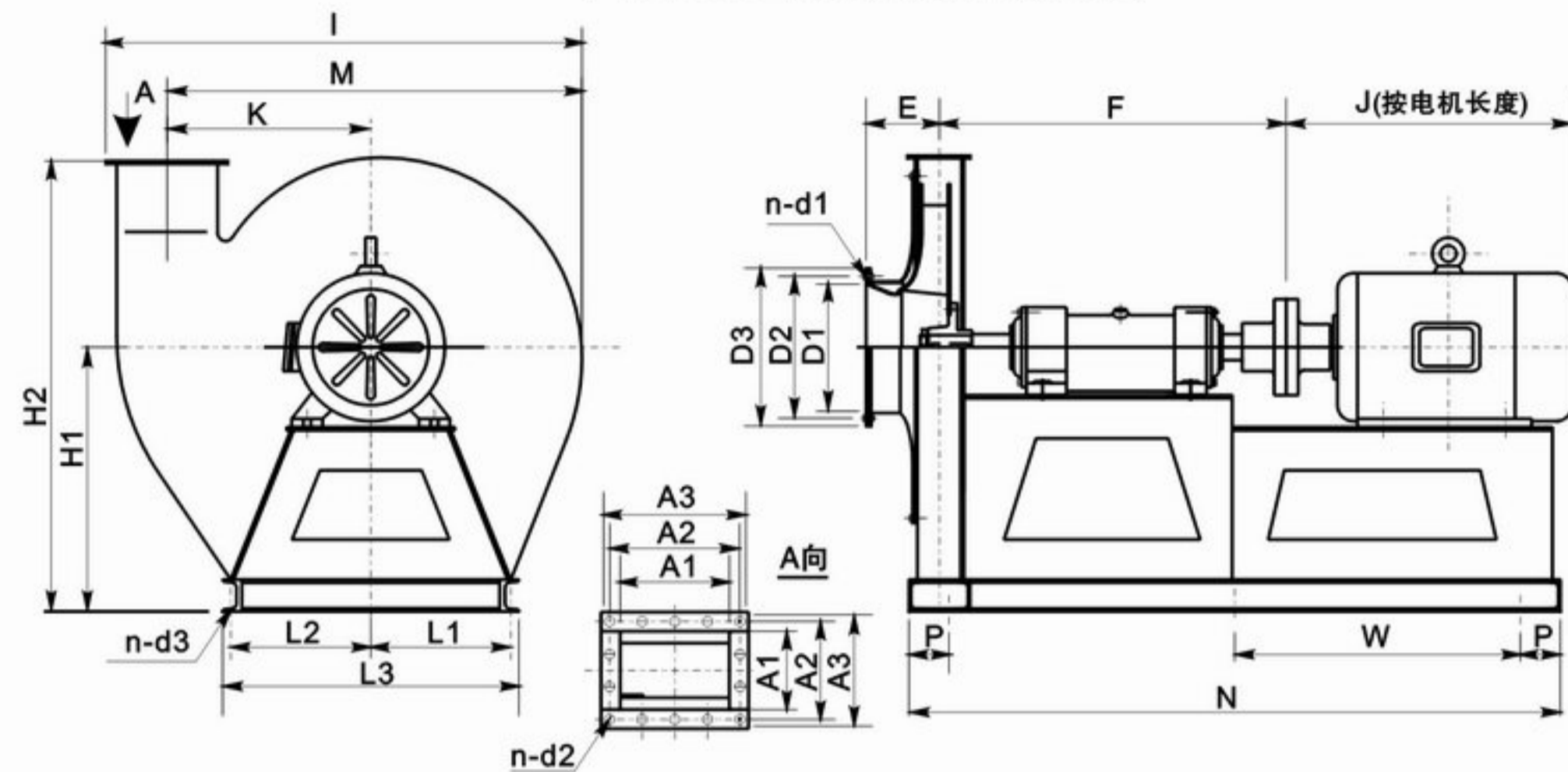
### 9-19系列A式外形及安装尺寸



| 机号   | ΦD1 | ΦD2 | ΦD3 | A1  | A2  | A3  | A4  | A5  | A6  | A7  | E   | F   | G   | K   | M    | N   | a   | b   | c  | d   | e   | J   | n1-d1 | n2-d2 |
|------|-----|-----|-----|-----|-----|-----|-----|-----|-----|-----|-----|-----|-----|-----|------|-----|-----|-----|----|-----|-----|-----|-------|-------|
| 3.5A | 180 | 205 | 230 | 115 | 144 | 165 | 80  | 110 | 130 | 64  | 90  | 230 | 514 | 250 | 552  | 295 | 130 | 245 | 60 | 225 | 265 | 334 | 8-Φ7  | 10-Φ7 |
| 4A   | 180 | 205 | 230 | 128 | 160 | 188 | 92  | 126 | 152 | 64  | 105 | 262 | 590 | 286 | 703  | 405 | 190 | 280 | 45 | 280 | 320 | 328 | 8-Φ7  | 14-Φ7 |
| 4.5A | 200 | 225 | 250 | 144 | 176 | 204 | 104 | 135 | 164 | 72  | 115 | 295 | 664 | 322 | 785  | 450 | 230 | 320 | 45 | 320 | 370 | 384 | 8-Φ7  | 14-Φ7 |
| 5A   | 224 | 254 | 284 | 160 | 192 | 220 | 115 | 150 | 175 | 80  | 130 | 328 | 737 | 358 | 851  | 480 | 310 | 400 | 45 | 380 | 430 | 450 | 8-Φ7  | 14-Φ7 |
| 5.6A | 250 | 280 | 310 | 179 | 212 | 239 | 129 | 162 | 189 | 90  | 140 | 367 | 827 | 401 | 947  | 530 | 370 | 460 | 45 | 380 | 430 | 574 | 8-Φ10 | 14-Φ7 |
| 6.3A | 280 | 320 | 360 | 202 | 236 | 262 | 145 | 180 | 205 | 101 | 163 | 413 | 930 | 451 | 1103 | 620 | 360 | 460 | 50 | 450 | 520 | 616 | 8-Φ10 | 14-Φ7 |

### 9-19(D式连体)外形及安装尺寸

9-19 №7.1D~12.5D外形及安装尺寸图



9-19 №7.1D~12.5D外形及安装尺寸表

| 机号    | 配用座体      | 进口尺寸 |     |     |        | 出口尺寸 |          |     |     |          |     |        |
|-------|-----------|------|-----|-----|--------|------|----------|-----|-----|----------|-----|--------|
|       |           | D1   | D2  | D3  | n-d1   | A1   | A2       | A3  | B1  | B2       | B3  | n-d2   |
| 7.1D  | H120×L450 | 315  | 355 | 395 | 8-Φ10  | 163  | 68×3=204 | 232 | 227 | 68×4=272 | 296 | 14-Φ10 |
| 8D    | H130×L580 | 355  | 395 | 435 | 8-Φ10  | 184  | 76×3=228 | 264 | 256 | 74×4=296 | 336 | 14-Φ10 |
|       | H130×L320 | 355  | 395 | 435 | 8-Φ10  | 184  | 76×3=228 | 264 | 256 | 74×4=296 | 336 | 14-Φ10 |
| 9D    | H130×L580 | 400  | 450 | 480 | 8-Φ12  | 207  | 63×4=252 | 287 | 288 | 66×5=330 | 368 | 18-Φ10 |
| 10D   | H130×L580 | 450  | 500 | 540 | 8-Φ12  | 230  | 69×4=276 | 310 | 320 | 72×5=360 | 400 | 18-Φ10 |
| 11.2D | H130×L580 | 500  | 560 | 600 | 12-Φ12 | 258  | 79×4=316 | 358 | 359 | 83×5=415 | 459 | 18-Φ12 |
|       | H130×L580 | 500  | 560 | 600 | 12-Φ12 | 258  | 79×4=316 | 358 | 359 | 83×5=415 | 459 | 18-Φ12 |
| 12.5D | H280×L580 | 560  | 620 | 680 | 12-Φ12 | 288  | 86×4=344 | 408 | 400 | 76×6=456 | 520 | 20-Φ12 |
|       | H375×L750 | 560  | 620 | 680 | 12-Φ12 | 288  | 86×4=344 | 408 | 400 | 76×6=456 | 520 | 20-Φ12 |

| 机号    | L1  | L2  | L3   | n-d3  | K   | M    | I    | H1   | H2   | N    | P   | W    | E   | F    |
|-------|-----|-----|------|-------|-----|------|------|------|------|------|-----|------|-----|------|
| 7.1D  | 350 | 350 | 740  | 6-Φ17 | 509 | 1036 | 1190 | 661  | 1127 | 1628 | 100 | 714  | 183 | 866  |
| 8D    | 400 | 400 | 840  | 6-Φ17 | 573 | 1168 | 1336 | 755  | 1358 | 1978 | 150 | 839  | 213 | 1022 |
|       | 400 | 400 | 840  | 6-Φ17 | 573 | 1168 | 1336 | 755  | 1358 | 1328 | 100 | 564  | 213 | 659  |
| 9D    | 450 | 450 | 940  | 6-Φ19 | 645 | 1312 | 1506 | 835  | 1425 | 1794 | 150 | 747  | 238 | 1035 |
| 10D   | 550 | 550 | 1140 | 6-Φ19 | 716 | 1456 | 1676 | 915  | 1570 | 1840 | 150 | 770  | 257 | 1043 |
| 11.2D | 550 | 550 | 1140 | 6-Φ19 | 802 | 1629 | 1858 | 1030 | 1765 | 1800 | 150 | 780  | 288 | 1048 |
|       | 550 | 550 | 1140 | 6-Φ19 | 802 | 1629 | 1858 | 1030 | 1765 | 2310 | 150 | 1005 | 288 | 1290 |
| 12.5D | 650 | 650 | 1360 | 6-Φ19 | 896 | 1817 | 2077 | 1155 | 1974 | 1850 | 100 | 825  | 315 | 1028 |
|       | 650 | 650 | 1360 | 6-Φ19 | 896 | 1817 | 2077 | 1155 | 1974 | 2450 | 150 | 1025 | 315 | 1265 |